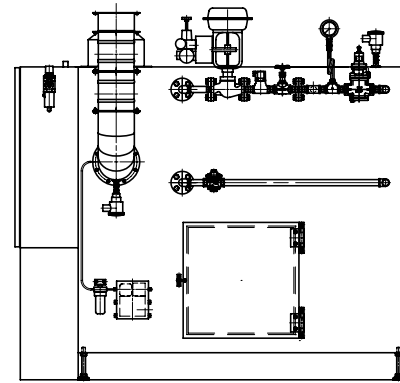
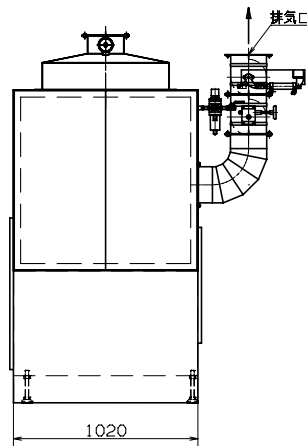
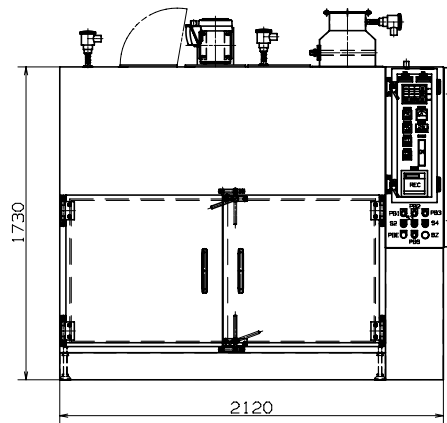
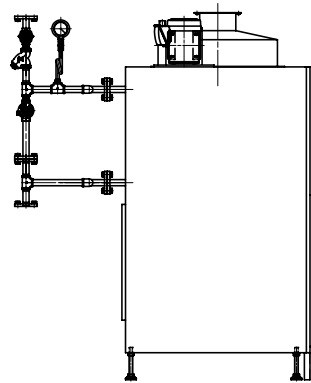
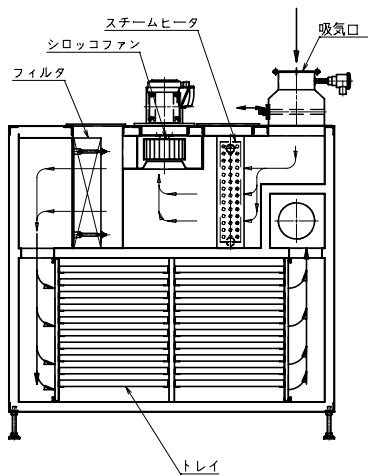


品番	名称	個数	備考
----	----	----	----



縮尺 1/30

検図

設計

写図

日付

年 月 日

図番
名称

製番

納入先

並行流箱型乾燥機300D防爆対応型

株式会社 長門電機工作所