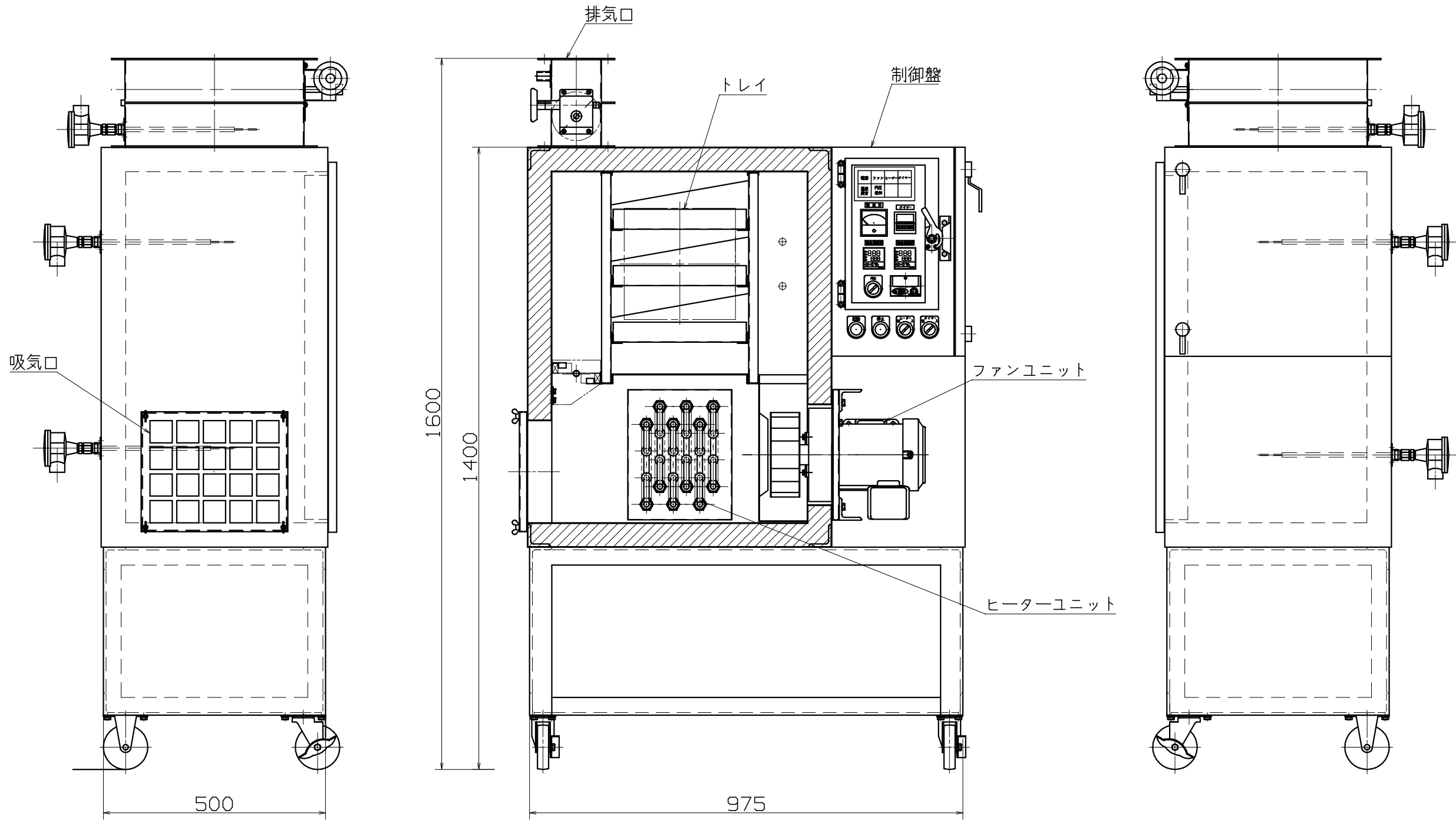


品番	名称	個数	備考
----	----	----	----



縮尺	1/10	検図	設計	写図	日付	年 月 日	図番	製番	納入先
							名称	小型通気流乾燥機10C 医薬対応型	株式会社 長門電機工作所